

# Pro/ENGINEER® Enterprise XE

OPTIMISER LE PROCESSUS D'INGÉNIERIE

**Le package Pro/ENGINEER Enterprise XE (Extended Edition) est une solution de développement de produits complète, qui permet aux entreprises d'étendre et d'optimiser leur processus d'ingénierie.**

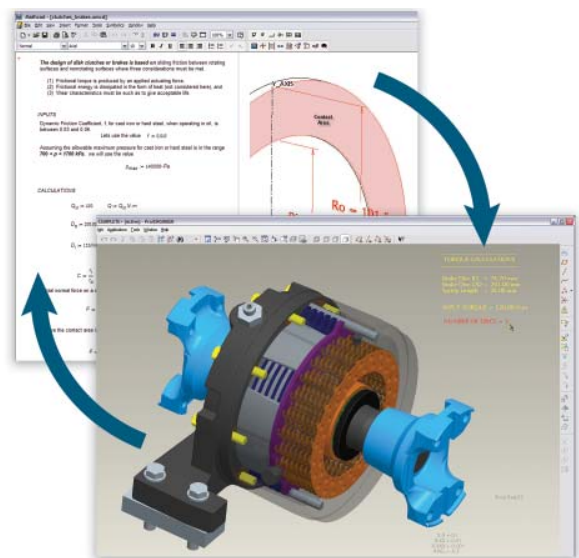
Le contexte concurrentiel et mondialisé actuel contraint les entreprises à optimiser leurs processus de conception et d'analyse afin de réaliser des produits sans compromis. Par exemple, l'exploitation, dès le début du processus de conception, du contenu (comme les calculs techniques) qui détermine les détails de la conception d'un produit accélère la mise sur le marché. Ou encore, les données CAO ainsi que tout autre contenu technique créé au cours du processus peuvent être utilisés dans les tâches collaboratives ou dans les publications techniques ; ce qui permet de gagner du temps et de réduire les coûts. À ce titre, le package Pro/ENGINEER Enterprise XE propose un large éventail de fonctionnalités portant sur la création du contenu technique, l'analyse et la validation des conceptions, l'interopérabilité, l'échange de données, la collaboration, la gestion de projets, ainsi que la gestion du contenu et des processus. La solution inclut également des logiciels spécialisés pour les calculs techniques, l'analyse de tolérances et la protection des données relevant de la propriété intellectuelle.

Avec ce large jeu d'outils, vous êtes à même d'améliorer les principaux processus de développement de produits, notamment le développement de concepts, la conception de systèmes, la conception détaillée, la conception et la génération de variantes, la vérification et la validation, et l'externalisation de la conception.

## Avantages clés

Le package Pro/ENGINEER Enterprise XE permet aux équipes d'utiliser les données techniques dans un environnement de développement de produits réparti. Il augmente la portée des solutions Pro/ENGINEER pour optimiser l'ensemble du processus d'ingénierie et vous donner ainsi la possibilité de créer et de réutiliser des calculs techniques, de valider des conceptions, d'afficher des vues et de protéger les données CAO en même temps que d'autres données du développement de produits. Les avantages qu'il procure sont les suivants :

- Création rapide de conceptions de grande qualité grâce à la solution intégrée de CAO/FAO/IAO 3D la plus puissante du marché.
- Rationalisation de la collaboration durant le processus d'ingénierie grâce aux fonctionnalités étendues de documentation et de visualisation.



Conception optimisée grâce à Mathcad, l'une des composantes du package Pro/ENGINEER Enterprise XE, qui vous aide à calculer les performances de votre produit et pilote la conception.

- Réutilisation accrue des données d'ingénierie et de conception pour une productivité maximale.
- Gain de temps et réduction des coûts : grâce à l'optimisation de la conception, induite par l'utilisation conjointe de Mathcad®, Pro/ENGINEER Behavioral Modeling et Pro/ENGINEER Mechanica®, et la garantie d'une parfaite associativité avec vos modèles Pro/ENGINEER.
- Utilisateurs gagnant rapidement en efficacité grâce aux fonctionnalités d'ingénierie, de calcul, de simulation, et à l'analyse de tolérances.

## Fonctionnalités et caractéristiques techniques

### Création du contenu technique

#### Pro/ENGINEER

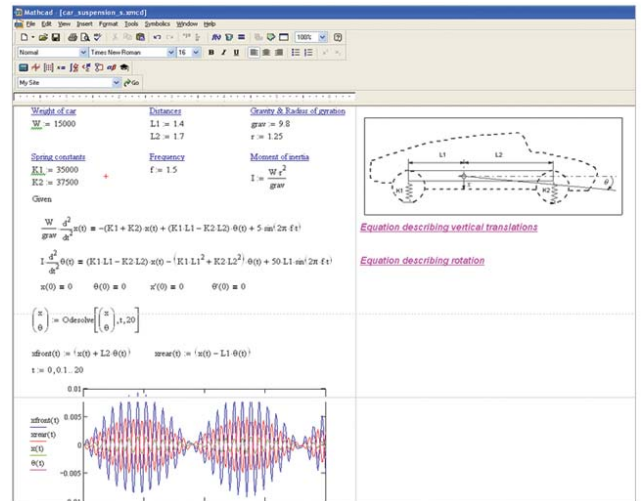
- Modélisation solide
  - Création d'une géométrie précise, quelle que soit la complexité du modèle.
  - Création de dessins 2D et 3D conformes aux normes.
  - Création des géométries des surfaces complexes à l'aide de balayages, de lissages, d'extensions, de décalages et autres fonctions spécialisées.
  - Gamme étendue de fonctionnalités de tôlerie, de soudure et de modélisation d'assemblage.

## Pro/ENGINEER Enterprise XE

- Utilisation de ModelCHECK™ pour mettre en œuvre les bonnes pratiques et assurer la conformité avec les normes de l'industrie.
- Création d'images d'une parfaite netteté et au rendu réaliste en temps réel.
- Accès transparent aux ressources grâce aux fonctionnalités Web intégrées.
- Accès à des pièces prédéfinies, à l'aide de bibliothèques complètes de pièces, de fonctions, d'outils, etc.
- Pro/ENGINEER Advanced Assembly
  - Partage et gestion plus efficaces des données de conception d'assemblages à l'aide d'interfaces vers des modèles squelettes prédéfinis.
  - Définition et automatisation de la mise en œuvre des règles de conception de façon à ce que ne soient créées dans une conception donnée que les relations appropriées, et que les conceptions puissent être facilement modifiées et réutilisées.
  - Mise au point d'étapes à séquence unique pour pouvoir proposer des modèles, des vues et des listes de nomenclatures séparées à chaque étape du processus d'assemblage.
- Pro/ENGINEER Interactive Surface Design
  - Création de concepts ; fenêtre de modélisation unique à quatre vues prenant directement en charge la création, la manipulation et le contrôle des courbes, surfaces et connexions ; construction ou modification de surfaces complexes en faisant simplement glisser les points de contrôle de la courbe tout en conservant la continuité G2.
- Pro/ENGINEER Piping and Cabling
  - Génération de tous les schémas de câblage et tuyauterie en 2D et 3D à partir d'une solution unique.
  - Calcul des propriétés massiques et génération automatique des nomenclatures personnalisables, des listes de fils et des faisceaux plats.
  - Évaluation des tuyauteries au niveau de l'usinabilité et des interférences.
- Pro/ENGINEER Tolerance Analysis
  - Basé sur la technologie CETOL.
  - Évaluation de l'impact des tolérances et des schémas de cotation sur la faisabilité et l'usinabilité des conceptions de produit.
  - Prise en charge de l'ingénierie simultanée, ce qui permet de s'assurer que les conceptions répondent aux spécifications de fabrication.
  - Mise en œuvre des méthodologies Six Sigma pour garantir la qualité des conceptions.

### Mathcad®

- Ingénierie prédictive extrêmement performante basée sur les calculs techniques, pour piloter les conceptions Pro/ENGINEER et transmettre les valeurs des paramètres à Mathcad dans le but d'une analyse plus poussée.
- Résolution et documentation simultanées des calculs techniques à l'aide d'une interface conviviale à tableau blanc qui utilise une notation mathématique standard et intuitive.
- Large gamme de fonctionnalités de calcul, avec plus de 400 fonctions intégrées.
- Possibilité de combiner du texte, des notations mathématiques et des graphiques pour une documentation complète.
- Gestion automatisée des unités.

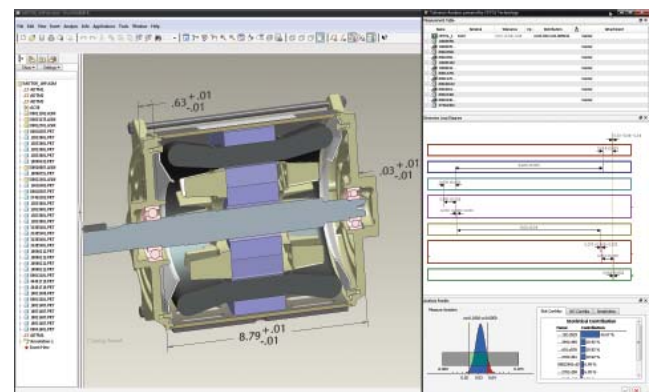


Avec Mathcad, vous avez la possibilité, en générant des calculs techniques et en les documentant, de créer des produits de qualité supérieure.

### Analyse et validation des conceptions

#### Pro/ENGINEER Mechanical

- Validation des conceptions pilotées par Mathcad et modélisées dans Pro/ENGINEER. Correspondance précise avec la géométrie CAO sous-jacente à l'aide d'une solution adaptative avancée favorisant la convergence automatique.
- Prise en charge de n'importe quel type de modèle et de tous les types de géométrie, à savoir les solides, les coques, les poutres, les modèles mixtes, voire des pans de géométrie de feuillet moyen.
- Exécution de plusieurs types d'analyse : les analyses statiques structurelles (y compris les analyses de contact, les analyses en fréquence naturelle ou modale, les analyses de flambage) et les analyses thermiques en régime permanent.
- Optimisation des conceptions en tirant parti de la nature paramétrique de Pro/ENGINEER. Réalisation d'études de sensibilité globale et locale, ou encore d'études d'optimisation multidisciplinaires portant sur des objectifs précis.



Pro/ENGINEER Tolerance Analysis Extension, optimisé par CETOL, s'intègre de façon totalement transparente dans l'environnement de conception.

## Optimisation du processus d'ingénierie

### Pro/ENGINEER Mechanism Dynamics

- Obtention de données précises sur les ressorts dynamiques, les cames, les amortisseurs ou les analyses d'impact en intégrant les masses d'inertie réelles des composants, ainsi que les forces qui agissent sur eux ou entre eux.
- Animation des mécanismes en action et, en s'aidant de flèches vectorielles codées à l'aide de couleurs, visualisation de la force dynamique, de l'accélération et des effets de vitesse qui agissent sur le modèle de produit numérique.
- Exécution de divers types d'analyse parmi lesquels : les analyses statiques/en régime stationnaire pour trouver le palier de repos, les analyses dynamiques pour calculer la force sur un temps donné et l'analyse de l'équilibre des forces pour déceler la force qui permet à un mécanisme de conserver sa configuration souhaitée.

### Pro/ENGINEER Behavioral Modeling

- Évaluation de la sensibilité du modèle pour comprendre les effets des modifications sur les objectifs de conception.
- Génération automatique d'un jeu de solutions envisageables pour répondre à des problèmes de conception à objectifs multiples.
- Intégration de vos résultats dans le logiciel de simulation Pro/ENGINEER ou d'autres applications externes à des fins d'études de conception à objectifs multiples, pour mieux prévoir le comportement de la conception.

### Interopérabilité et échange de données

#### Interopérabilité des données

- Prise en charge des noyaux ACIS™, Parasolid™ et GRANITE®.
- Associative Topology Bus™, le bus topologique associatif, pour assurer l'interopérabilité avec des versions antérieures de Pro/ENGINEER.
- Convertisseurs directs pour CADD5 et AutoCAD® DWG.
- Convertisseurs standard de l'industrie : AutoCAD® DXF, IGES, STEP, SET, VDA, ECAD, CGM, COSMOS/M, PATRAN® et les fichiers de géométrie SUPERTAB™, SLA, JPEG, TIFF, RENDER, VRML.

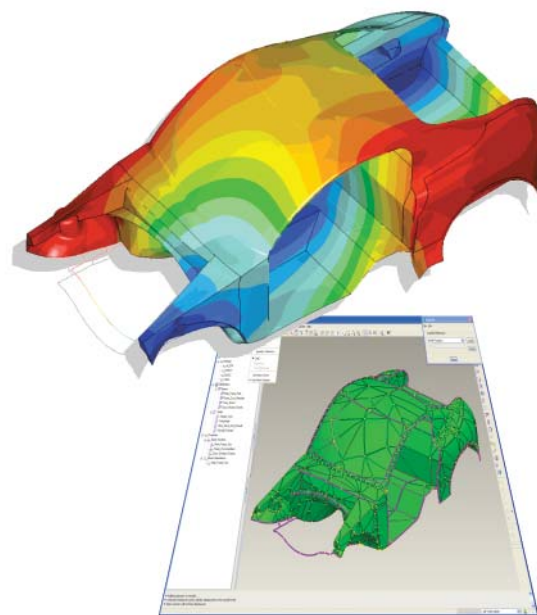
#### Réparation des données

- Diminution considérable du temps et des efforts nécessaires au nettoyage des données de conception héritées ou importées.
- Réduction de la géométrie importée en vue d'une meilleure gestion des surfaces, à l'aide du gestionnaire de contraintes.

### Travail collaboratif et gestion de projets

#### Windchill® ProjectLink™

- Espaces de travail en ligne sur le Web, sécurisés et dédiés aux projets, qui permettent aux membres d'une équipe géographiquement dispersée, aux clients et aux fournisseurs de travailler ensemble.
- Gestion de projet en ligne, permettant d'assurer le suivi des jalons, des livrables, des échéanciers et des ressources.
- Référentiel central où sont rassemblées toutes les informations associées à un projet.
- Visualisation incorporée, permettant de disposer de vues et d'annotations dans les formats CAO les plus divers, comme au format PDF.
- Automatisation pilotée par modèle des principaux processus métier (comme l'introduction de nouveaux produits) et des processus de qualité (comme Six Sigma).
- Solution conçue pour fonctionner avec les outils habituels (progiciels de CAO du marché, Microsoft Office et Microsoft Project).



Pro/ENGINEER Mechanica permet la validation des conceptions et réduit le nombre de prototypes physiques.

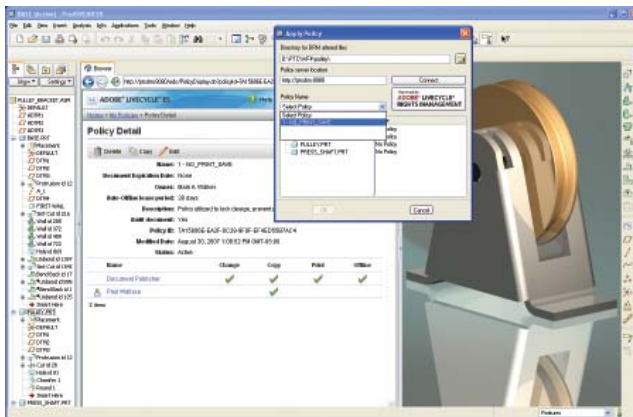
### Gestion du contenu et des processus

#### Windchill PDMLink™

- Création d'une source unique, orientée Web et sécurisée, de données Pro/ENGINEER et d'autres informations intéressant l'ensemble de l'entreprise, dotée d'une multitude de fonctionnalités (coffre-fort, gestion des révisions, des configurations, recherche, gestion du cycle de vie).
- Visualisation incorporée pour voir et annoter des pièces et assemblages Pro/ENGINEER dans plusieurs formats CAO et dans le format PDF.
- Gestion efficace des données Pro/ENGINEER, du contenu créé avec Arbortext et d'autres documents techniques.
- En option, fonctionnalités de gestion des données pour plusieurs outils de CAO mécanique et électrique, le code source logiciel et les documents.
- Prise en charge immédiate de la gestion des modifications qu'elles soient simples ou complexes.
- Gestion des configurations des informations produit durant toute la vie du produit.
- Intégration puissante avec les progiciels de gestion intégrés (ERP) et les autres systèmes d'entreprise, et avec le module ESI (Enterprise Systems Integration) de Windchill, disponible en option.
- Souplesse des options de déploiement des solutions sur site ou hébergées « à la demande » (On Demand).

## Pro/INTRALINK™

- Gestion des données Pro/ENGINEER fiable et puissante dans une architecture Windchill moderne.
- Prise en charge de l'ingénierie simultanée.
- Outils de stockage (intégration, récupération, configurations) et de génération de rapports.
- Prise en charge des déploiements multisites avec les outils de réplication de Pro/INTRALINK.
- En tant que sous-ensemble de Windchill PDMLink, offre une possibilité d'extension de la gestion des données et des fonctionnalités de contrôle de processus.



Pro/ENGINEER Rights Management Extension pérennise et dynamise la protection de vos données CAO.

## Gestion des droits numériques

### Pro/ENGINEER Rights Management Extension

- Protection pérenne et dynamique des données constituant votre propriété intellectuelle.
- Prise en charge des dessins, pièces et assemblages Pro/ENGINEER, ainsi que des fichiers PDF, Microsoft Word et Microsoft Excel.
- Autorisation/refus d'accès même après que le fichier ou les données ont été diffusés et se trouvent en dehors du système PDM/PLM sécurisé.
- Création, contrôle et gestion des règles d'accès aux données à l'aide d'Adobe Livecycle Rights Management Server.

### Plates-formes et langues prises en charge, configuration minimale

Mathcad n'est pris en charge que par Windows (Vista, XP et 2000). Pro/ENGINEER Mechanica, Pro/ENGINEER Rights Management Extension et Adobe Livecycle Rights Management Server sont disponibles dans les langues suivantes : anglais, allemand, français et japonais. Pour plus d'informations sur ce point et sur la configuration requise, visitez notre site à l'adresse :

[www.ptc.com/partners/hardware/current/support.htm](http://www.ptc.com/partners/hardware/current/support.htm)

## La bonne solution, sans compromis

Pro/ENGINEER est d'apprentissage facile et disponible en différents packages conçus pour répondre aux besoins spécifiques de votre entreprise. Que vous recherchiez un système de CAO 3D économique incluant toutes les fonctionnalités de base de la conception ou un système complet de développement de produits qui s'intègre parfaitement à votre chaîne logistique, vous trouverez exactement ce qu'il vous faut sous la forme d'une solution unique et évolutive. Choisissez le package qui répond à vos besoins actuels. Si ces derniers évoluent, vous pouvez facilement passer à un package mieux adapté en conservant la même plate-forme, sans que cette opération nécessite de conversion des données et sans perte d'expérience utilisateur.

## Le plus de Pro/ENGINEER

La famille Pro/ENGINEER de solutions CAO/FAO/IAO 3D intégrées est particulièrement avantageuse pour les ingénieurs et les concepteurs car Pro/ENGINEER est entièrement associatif. Cela signifie que la moindre modification apportée à une conception est automatiquement répercutée dans tous les livrables en aval, sans nécessiter la conversion des données du modèle. En évitant la conversion des données, non seulement vous gagnez du temps mais vous réduisez aussi les risques d'erreurs causés par cette opération. Les packages Pro/ENGINEER représentent le meilleur choix pour les ingénieurs et les concepteurs parce qu'aucun autre package de développement de produits n'offre autant de puissance et de vitesse sur une plate-forme évolutive.

Pour plus d'informations sur Pro/ENGINEER Enterprise XE et sur d'autres packages Pro/ENGINEER, visitez notre site à l'adresse : [www.PTC.com/go/proengineerpackages](http://www.PTC.com/go/proengineerpackages)

©2008, PTC (Parametric Technology Corporation) – Tous droits réservés en vertu des lois sur le copyright des États-Unis d'Amérique et d'autres pays. Les informations contenues dans le présent document sont fournies à titre d'information uniquement, sont susceptibles d'être modifiées sans préavis et ne sauraient en aucun cas tenir lieu de garantie, d'engagement, de condition ou d'offre de la part de PTC. PTC, le logo PTC, Arbortext, Mathcad, Pro/ENGINEER, Windchill, ainsi que tous les noms de produit et les logos PTC sont des marques de fabrique ou des marques déposées de PTC et/ou de ses filiales aux États-Unis d'Amérique et dans tous les autres pays.